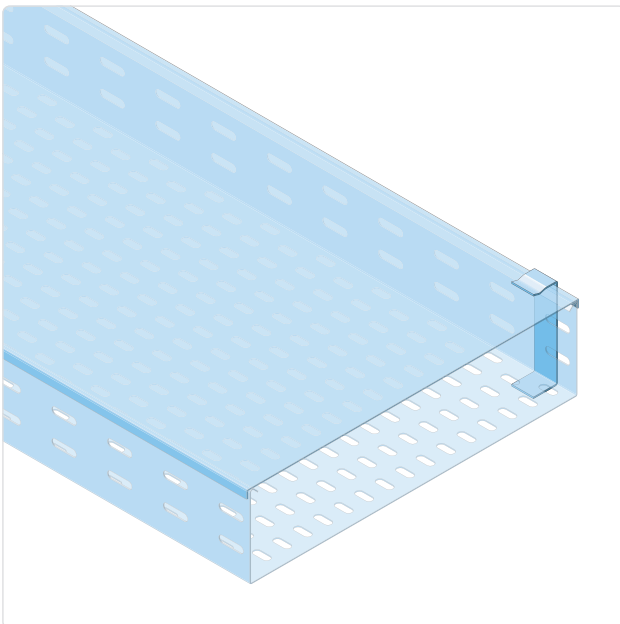
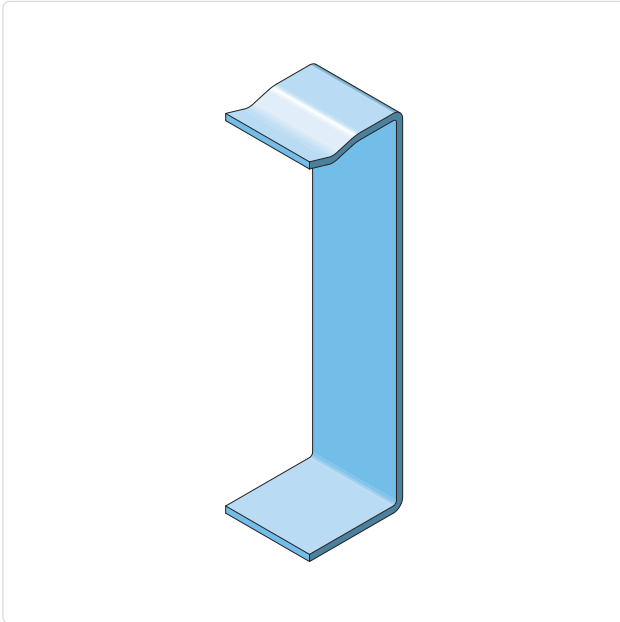


## ECTCC100

### Dekselklem Klikbaar Kabelgoot ECT100



- ✓ Standaarduitvoering **thermisch verzinkt** koolstofstaal volgens NEN-EN-ISO 1461
- ✓ Hoge zinklaagdikte van **minimaal 90 µm**
- ✓ Ook leverbaar in **sendzimir verzinkt, RVS 316L** en **RVS 304**

#### Beschrijving

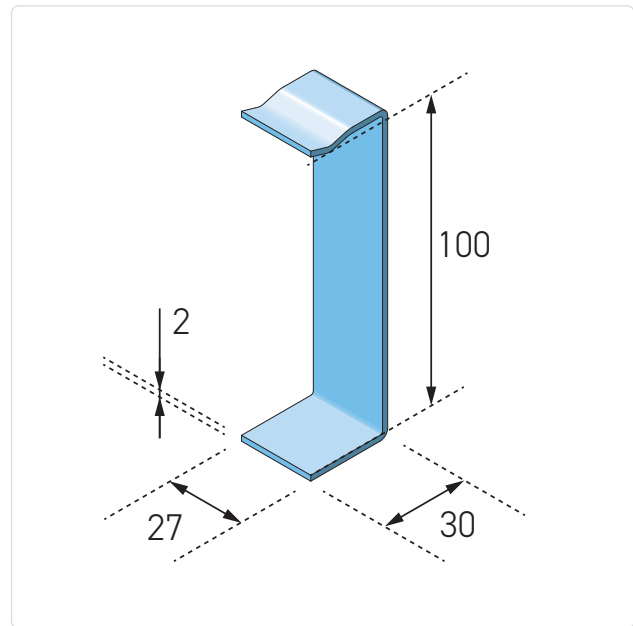
Dekselklem ECTCC100 is een accessoire voor het ECT100-kabelgootsysteem en wordt toegepast voor het bevestigen van deksels op kabelgoten en bijbehorende hulpstukken. De klem zorgt voor een mechanisch zekere en trillingsbestendige fixatie van de deksel, waardoor een gesloten kabeltraject wordt gerealiseerd en kabels beschermd blijven tegen externe invloeden. Dit accessoire is geschikt voor industriële, utilitaire en infrastructurele installaties.

De standaarduitvoering is vervaardigd uit koolstofstaal en thermisch verzinkt volgens NEN-EN-ISO 1461, met een zinklaagdikte van minimaal 90 µm. Deze oppervlaktebehandeling wordt na fabricage aangebracht en biedt een duurzame corrosiebescherming, inclusief snijranden en ponsgaten. Hierdoor is de dekselklem geschikt voor toepassingen in buitenomgevingen en omgevingen met verhoogde corrosieve belasting, conform IEC 61537 en installaties volgens NEN 1010.

De dekselklem is uitgevoerd als een klikbaar bevestigingselement en geschikt voor directe montage op ECT100-kabelgoten en hulpstukken. Door het klikmechanisme kan de deksel snel en zonder gereedschap worden bevestigd en verwijderd. De uitvoering is volledig compatibel met het ECT100-systeem en zorgt voor een betrouwbare en onderhoudsvriendelijke bevestiging van kabelgootdeksels.

## Technische specificaties

<b>Producttype:</b>	Dekselklem klikbaar kabelgoot ECT
<b>Systeem:</b>	ECT100
<b>Systeemhoogte:</b>	100 mm
<b>Materiaaldikte:</b>	2.0 mm
<b>Lengte:</b>	30 mm
<b>Hoogte:</b>	100 mm
<b>Breedte:</b>	27 mm
<b>Standaardmateriaal:</b>	Koolstofstaal
<b>Oppervlaktebehandeling:</b>	Thermisch verzinkt volgens NEN-EN-ISO 1461
<b>Zinklaagdikte:</b>	Minimaal 90 µm
<b>Uitvoering:</b>	Klikbare dekselklem
<b>Toepassing:</b>	Koppelen van deksels op kabelgoten en kabelgoot accessoires
<b>Verbindingswijze:</b>	Klikverbinding
<b>Normering:</b>	IEC 61537, toepasbaar binnen installaties conform NEN 1010



## Beschikbare materiaalvarianten

**SV (PG):** Sendzimir verzinkt staal (EN 10346), geschikt voor droge binnenomgevingen en lichte industriële toepassingen.

**TV (HDG):** Thermisch verzinkt koolstofstaal volgens NEN-EN-ISO 1461, met een hoge laagdikte van minimaal 90 µm, geschikt voor zwaar industriële en buitenomgevingen.

**RVS 304 (A2 / 1.4301):** Roestvast staal voor binnenomgevingen en licht corrosieve omstandigheden.

**RVS 316 (A4 / 1.4404):** Roestvast staal met verhoogde corrosiebestendigheid voor chemische, maritieme en offshore toepassingen.

## Varianten

Article number	L mm	W mm	H mm	e mm	kg/ unit
ECTCC100-HDG	30	27	100	2.0	0.08
ECTCC100-PG	30	27	100	2.0	0.08
ECTCC100-SS316	30	27	100	2.0	0.08
ECTCC100-SS304	30	27	100	2.0	0.08

